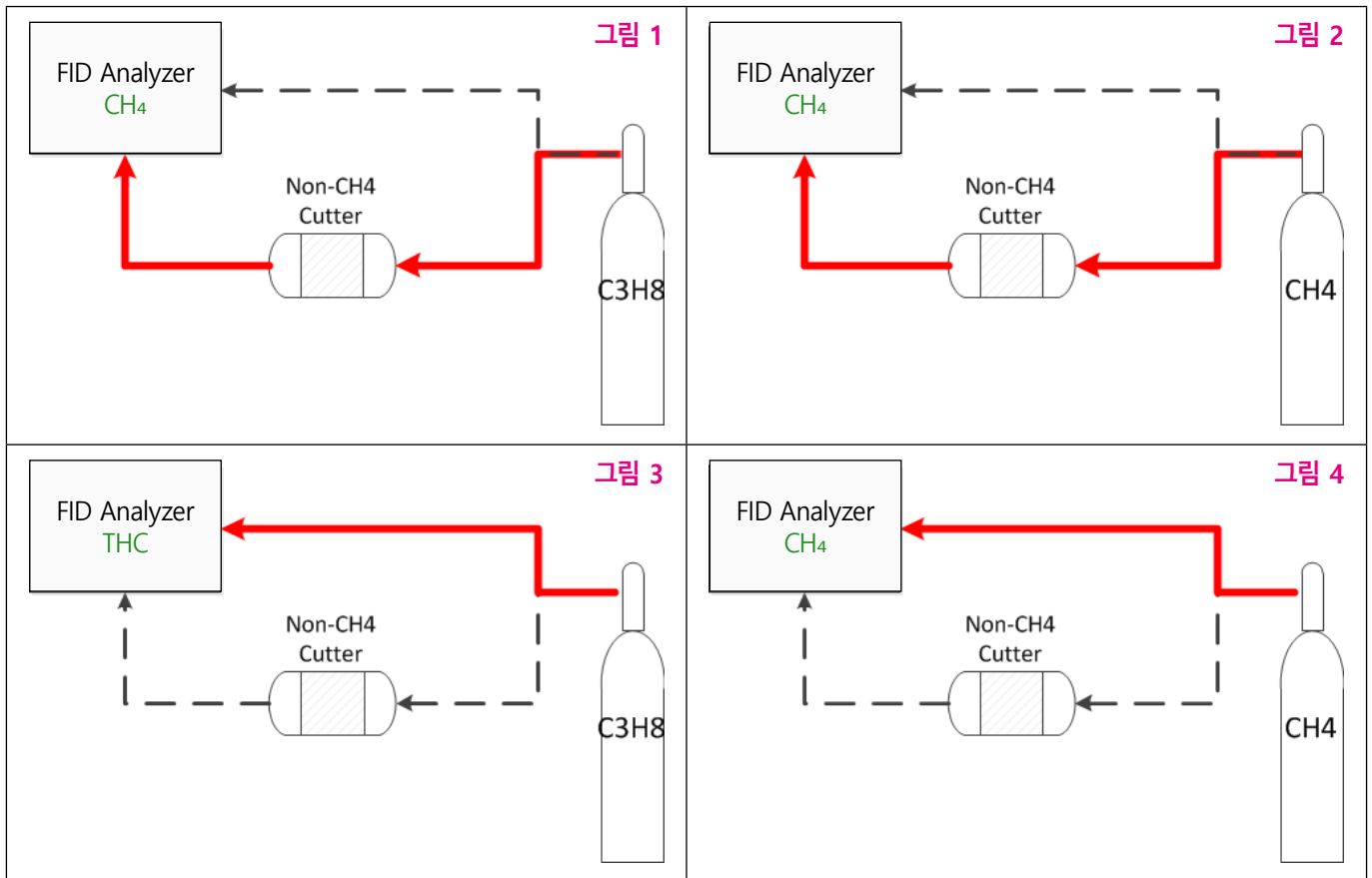
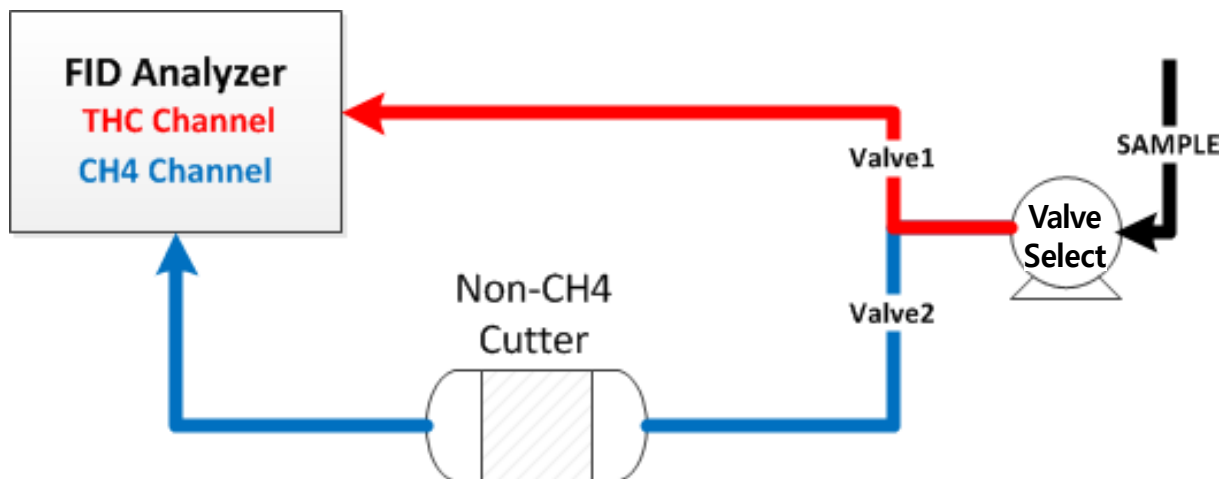


## Method 25A Using Single FID with CH4 for NMHC



## Field Sampling for NMHC



### ※ NMHC (비메탄 ≒ TVOC) 실시간 측정 ※

THC = CH<sub>4</sub>+NMHC(비메탄)이다. 따라서, NMHC의 실제 농도 값을 연속으로 측정하기 위해서는 2개의 2×FID 센서가 있어야 한다. 1×FID 센서는 THC를 또 다른 1×FID 센서는 CH<sub>4</sub>를 각각 동시에 실시간 측정하여 NMHC의 실제 농도 값을 (NMHC=THC-CH<sub>4</sub>) 동시에 실시간 연속으로 측정할 수 있는 것이다.

그러나 1×FID 센서와 Non-CH<sub>4</sub> cutter(산화촉매)로 구성된 측정기는 FID 센서가 1개인 1×FID이기 때문에 THC를 먼저 측정한 후 또 다시 CH<sub>4</sub>를 측정하여 THC-CH<sub>4</sub>=NMHC 방식으로 수동으로 계산하여 NMHC를 산출하기 때문에 실시간에 따른 실제 농도 값이라 할 수 없다(NMHC≠THC-CH<sub>4</sub>).